

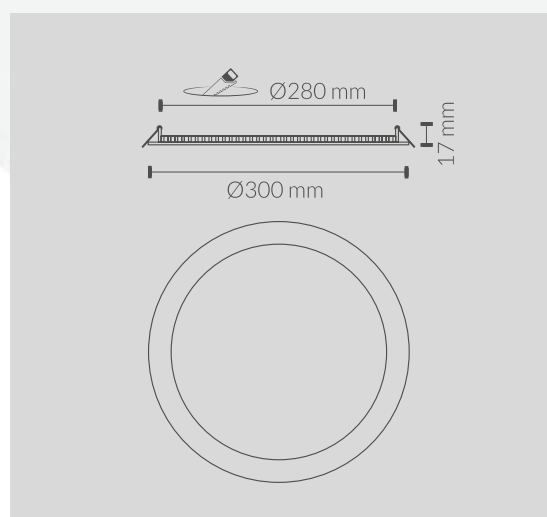
### Ficha Técnica



CODIGO	POTÊNCIA	LM	TENSÃO
202400CW	24w	2100lm	85-265v

#### ESPECIFICAÇÕES TÉCNICAS

Ângulo de Abertura	180°
IK	06
Temperatura de Cor	6000k
IRC	>80
LED Chip	SMD2835
Temperatura de trabalho	-20°/50°
Material	Termoplástico+Alumínio
Acabamento	Branco
Dimensões	Ø 300x17mm
Dimensões de Corte	Ø280mm
Certificados	CE&Rohs



- 
- 
- 
- 
- 
- 
- 
- 
- 
- 
- 
- 